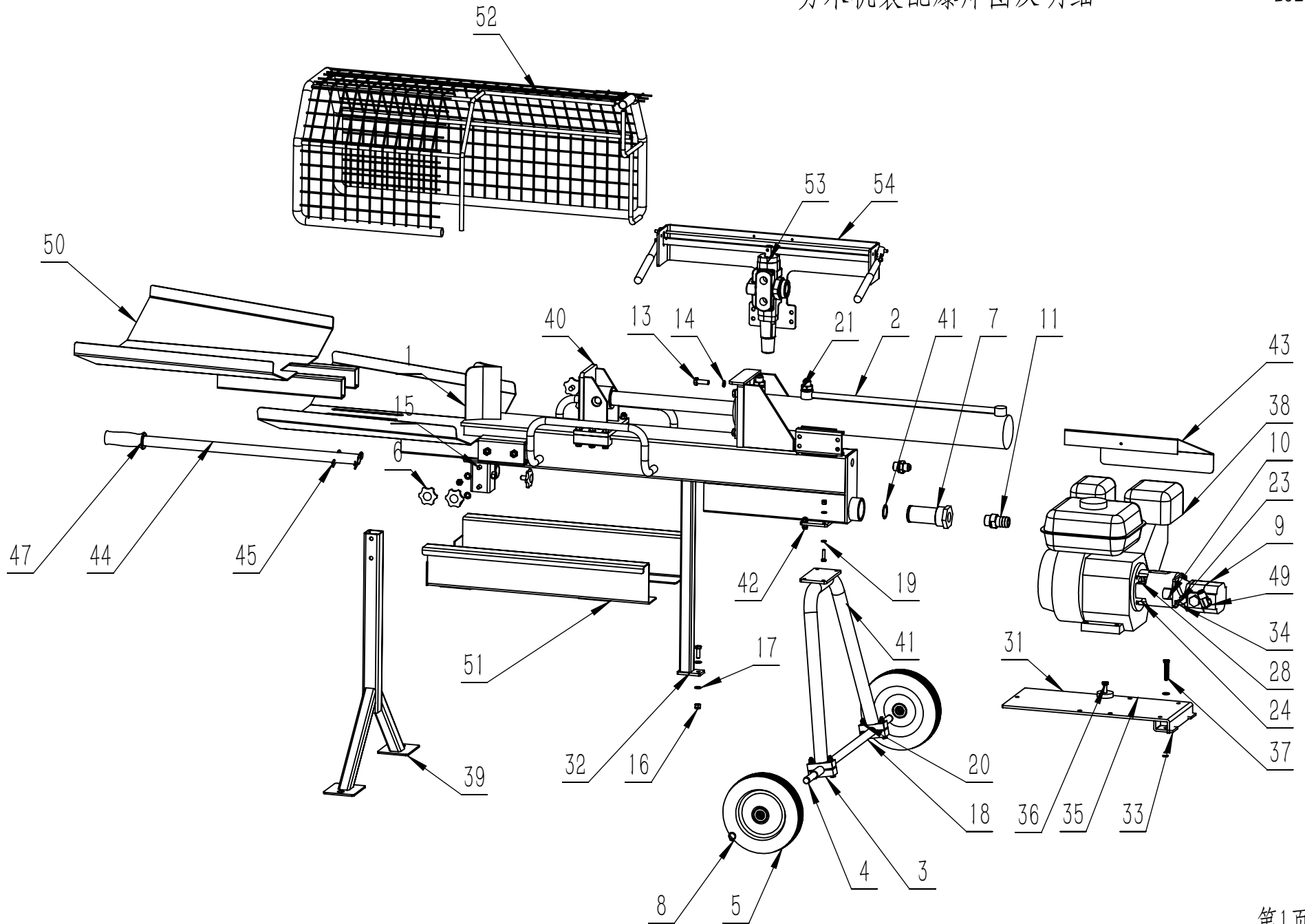


劈木机装配爆炸图及明细



莱州奥深机械有限公司

适用型号

LS12-GH

LS22-GH

劈木机装配爆炸图及明细

项目号	零件号	数量	项目号	零件号	数量	项目号	零件号	数量
1	油箱焊接体	1	25	JND22D-09-02联轴器(一)	1	49	管接头1JN9-08	1
2	三吋快速缸装配体	1	26	JND22D-09-03联轴器(二)	1	50	工作台	1
3	卡子	2	27	JND22T-09-04联轴器垫子	1	51	护罩托板	1
4	后支腿轮轴	1	28	JND22T-09-05间隔套	1	52	防护罩	1
5	八吋轮	2	29	内六角平端螺钉M6×8	1	53	得力阀装配体	1
6	花头螺钉A型10×20	5	30	内六角平端螺钉M8×10	2	54	双手阀固定座装配体	1
7	滤油器	1	31	汽油机底板	1			
8	轴用弹性挡圈A型16	2	32	吊杆	1			
9	油泵	1	33	压板	2			
10	油泵固定座	1	34	六角头螺栓全螺纹M8×20	4			
11	吸油口接头	1	35	汽油机胶垫	4			
12	锁紧螺母M10	1	36	六角头螺栓M8×50	10			
13	全螺纹M10×30	4	37	六角头全螺纹M8×45	2			
14	弹性垫圈10×2.6	4	38	(3KW)电机驱动总成	1			
15	螺栓M8×65	2	39	斜支腿焊接体	1			
16	锁紧螺母M8	17	40	推头焊接体	1			
17	平垫圈8×1.6	42	41	弯管焊接体	1			
18	六角头螺栓M6×50	4	42	六角头全螺纹M6×25	4			
19	平垫圈6×1.6	16	43	发动机罩	1			
20	锁紧螺母M6	8	44	把手管	1			
21	管接头2(一端1/2,一端M22X1.5外锥面)	3	45	弹簧插销3X65	2			
22	换气盖	1	46	20X1.5油窗	1			
23	弹性垫圈8×2.1	8	47	橡胶把手	1			
24	六角头螺栓全螺纹M8×25	7	48	接料斗焊接体	1			