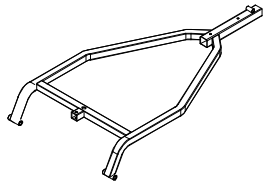
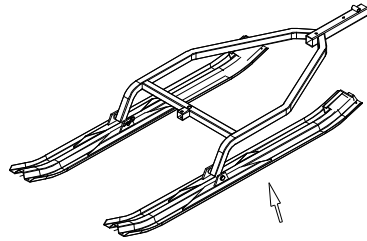


1

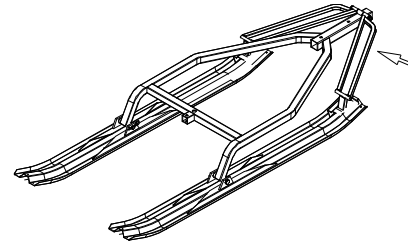


2



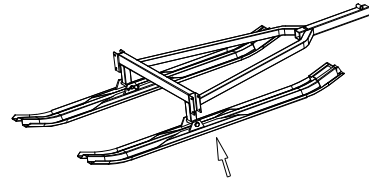
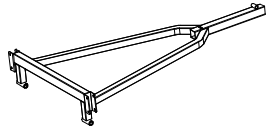
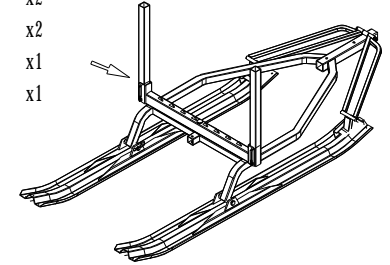
3

- M10x140 x1
- D10 x2
- M10 x1
- x1

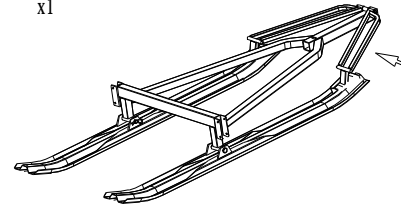


4

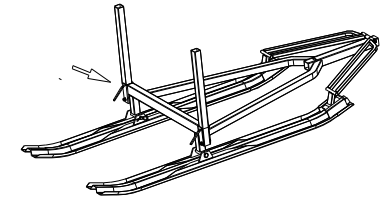
- M10x60 x2
- D10 x2
- M10 x2
- x2
- 3 x2
- 4 x1



- M10x140 x1
- D10 x2
- M10 x1
- x1

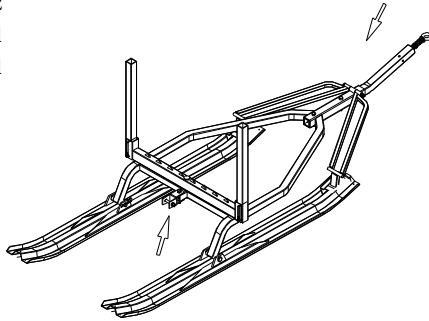


- M10x60 x2
- D10 x2
- M10 x2
- x2
- 3 x2



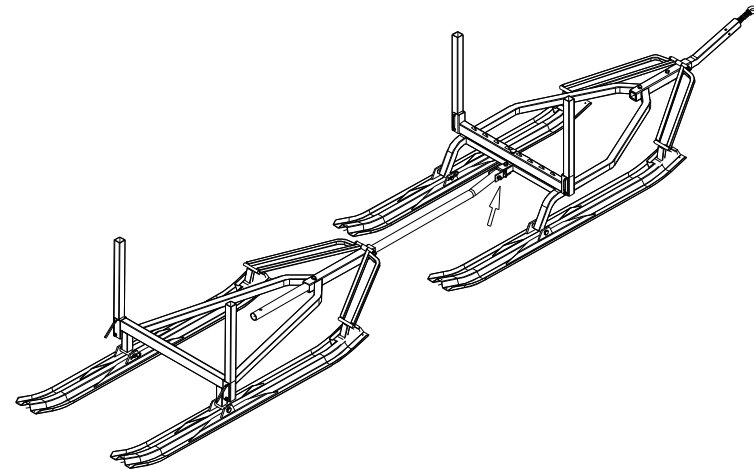
5

- M10x60 x2
- M10 x2
- M12x70 x1
- M10 x1



7

- M12x70 x1
- M12 x1



- M12x70 x1
- 3 x1

