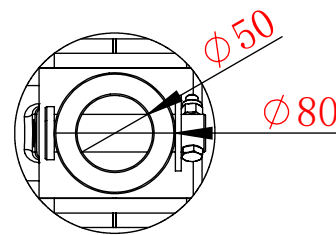
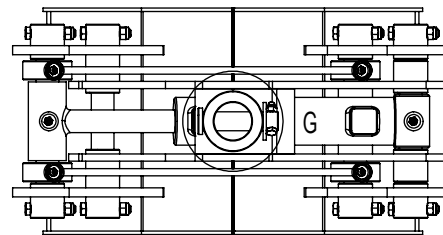
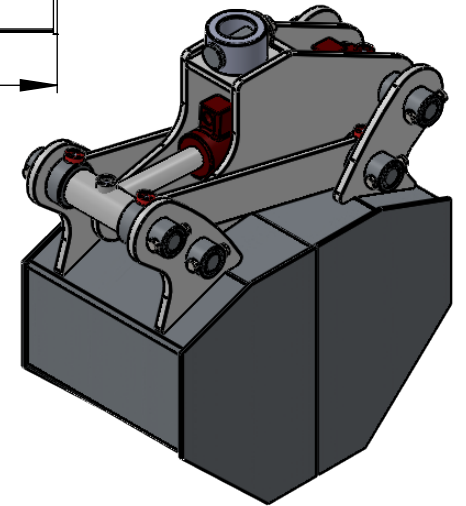


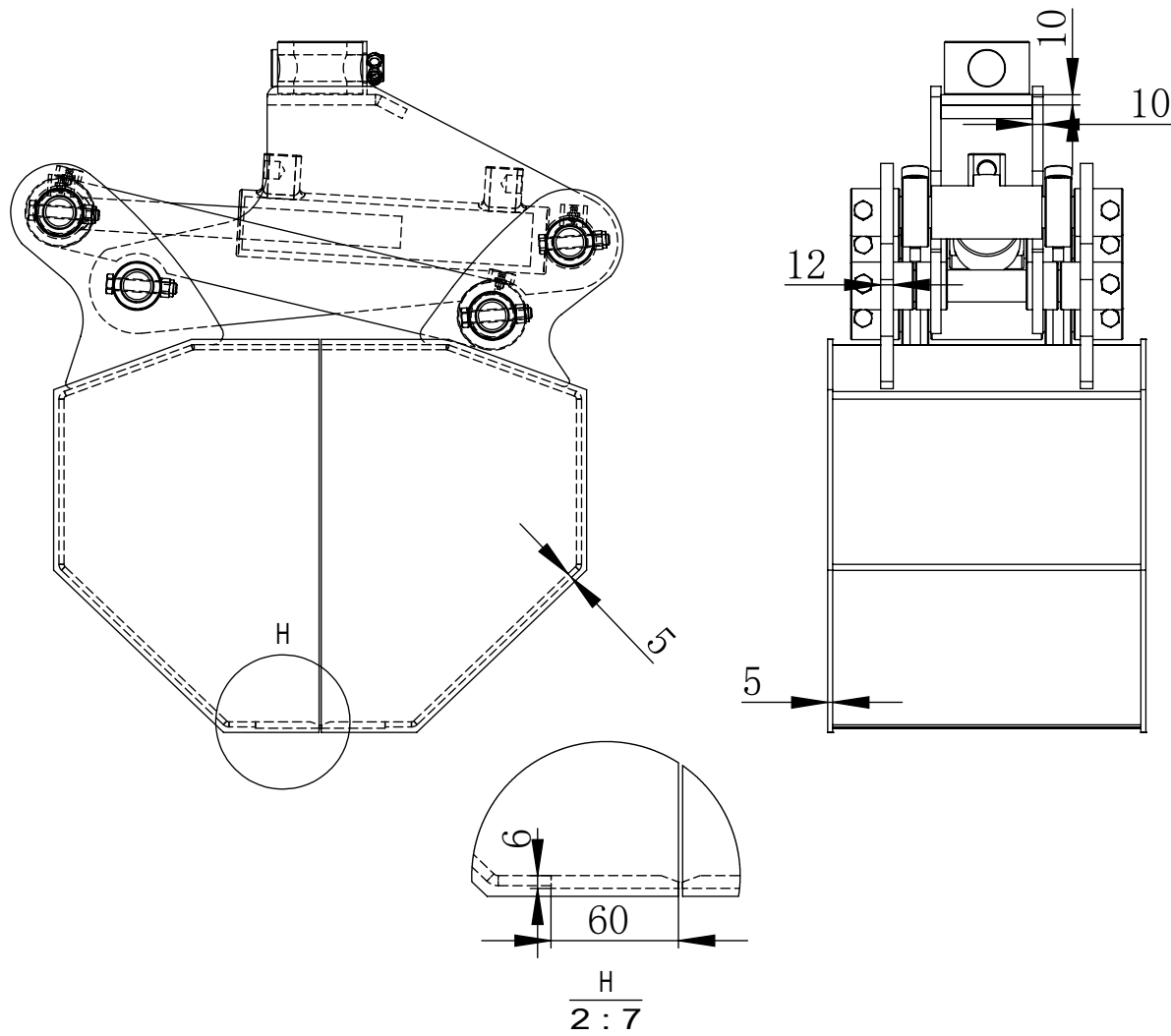
F  
1:5



G  
1:5



G-GS40L



G-GS40L