

wee.no

LONKING CDM6035

Art.nr. 26303



Egenvekt
3850kg



Skuffekapasitet
0,11m³



Ytelse
18,2kW



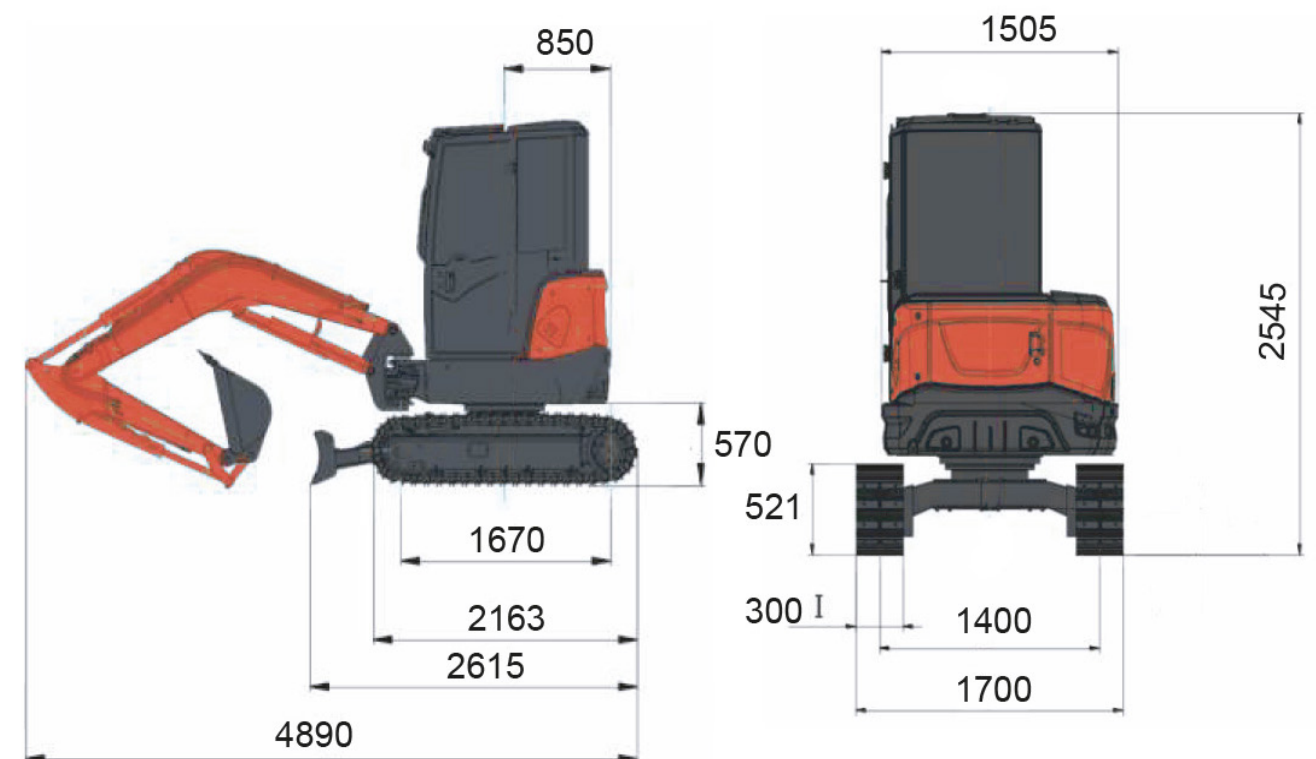
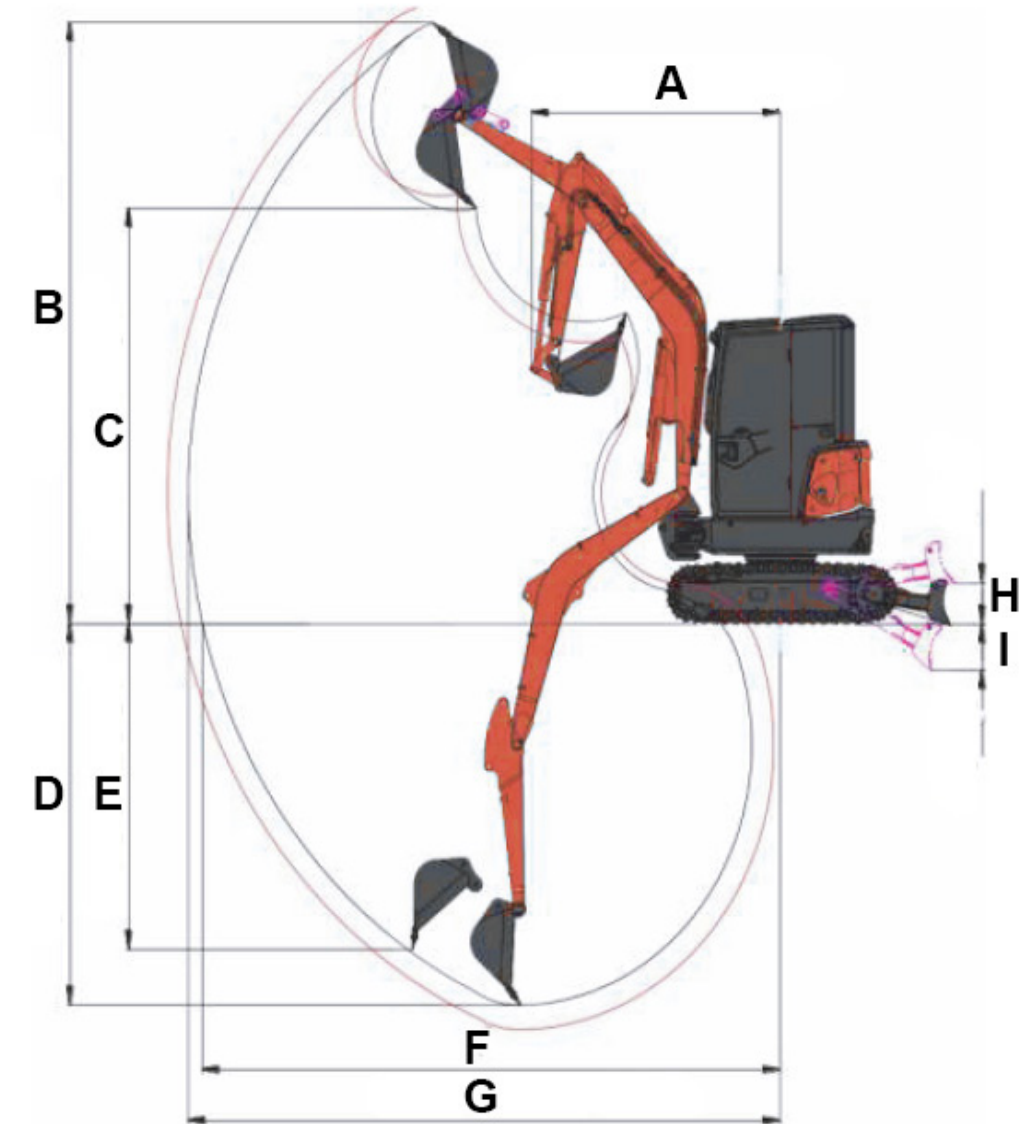
Dimensjon
4890x1700x2545mm

- Svingbar bom
- ZTS (Zero tail swing)
- Kubota motor
- Demping i førerstol
- To dobbeltvirkende ekstrafunksjoner
- Fri retur tilkobling
- Klargjort for hydraulisk feste
- Klimaanlegg

Spesifikasjoner

wee.no

	Beskrivelse	Kode	Data
Generelt	Produsent		Lonking
	Modell		CDM6035
	Motor		Diesel
	Driftsvekt		3850 kg
	Standard skuffe (kapasitet)		0,11m ³
	Hastighet		0-4 km/t
	Rotasjonshastighet til plattform		9,5 rpm
	Stigning		30° (63%)
	Marktrykk		34 kPa
	Maksimal trekkraft		27,4 kN
	Motor	Modell	
Avgass standard			EURO V
Nominell ytelse			18,2 kW / 2200 rpm
Maksimalt dreiemoment			97,4Nm / 1500 rpm
Sylindervolum			1,647 liter (1647 cm ³)
Dieseltank kapasitet			40 liter
Hydraulikk	Maksimal flow (totalt)		88 L/min
	Maksimal arbeidstrykk		24,5 MPa (245 bar)
	Maksimal Pilot-trykk		3,2 MPa (32 bar)
	Maksimal gravekraft til arm		18 kN (ISO)
	Maksimal gravekraft til skuffe		31,8 kN (ISO)
Belte	Hydraulikk tank kapasitet		41 liter
	Belte-bredde		300 mm
	Beltetype		Gummi
	Antall føringsruller/bæreruller		1 stk. (på hver side)
Elektrisk	Antall belteruller		4 stk. (på hver side)
	Spenning		12V
Konfigurasjon	Batteri (spenning/kapasitet)		12V / 45Ah
	Batteritype		Vedlikeholdsfritt bly/syre
	Motor		Kubota
Dimensjoner	Hovedventil		Hengli
	Hovedpumpe		Hengli
	Svingmotor		KYB
	Beltemotor		KYB
	Elektrisk system		Lonking
Driftsparametre	Bredde plattform / total bredde		1505 / 1700 mm
	Sporvidde		1400 mm
	Bakkeklaring plattform		570 mm
	Lengde belter		2163 mm
	Akselavstand		1670 mm
	Svingradius til plattform		850 mm
	Total høyde		2545 mm
	Total lengde		4890 mm
	Minste bakkeklaring		270 mm
	Minste svingradius	A	2265 mm
Maksimal gravehøyde	B	4925 mm	
Maksimal dumphøyde	C	3400 mm	
Maksimal gravedybde	D	3120 mm	
Maksimal vertikal gravedybde	E	2665 mm	
Maksimal graveradius på bakkenivå	F	5260 mm	
Maksimal graveradius	G	5390 mm	
Maksimal høyde / dybde skjær	H / I	337 / 376 mm	



Tekniske spesifikasjoner kan endres uten forvarsel

wee.no

Frakkagjerdveien 127, 5563 Førresfjorden

52 77 01 11 | post@wee.no

Org. nr.: 970 998 136